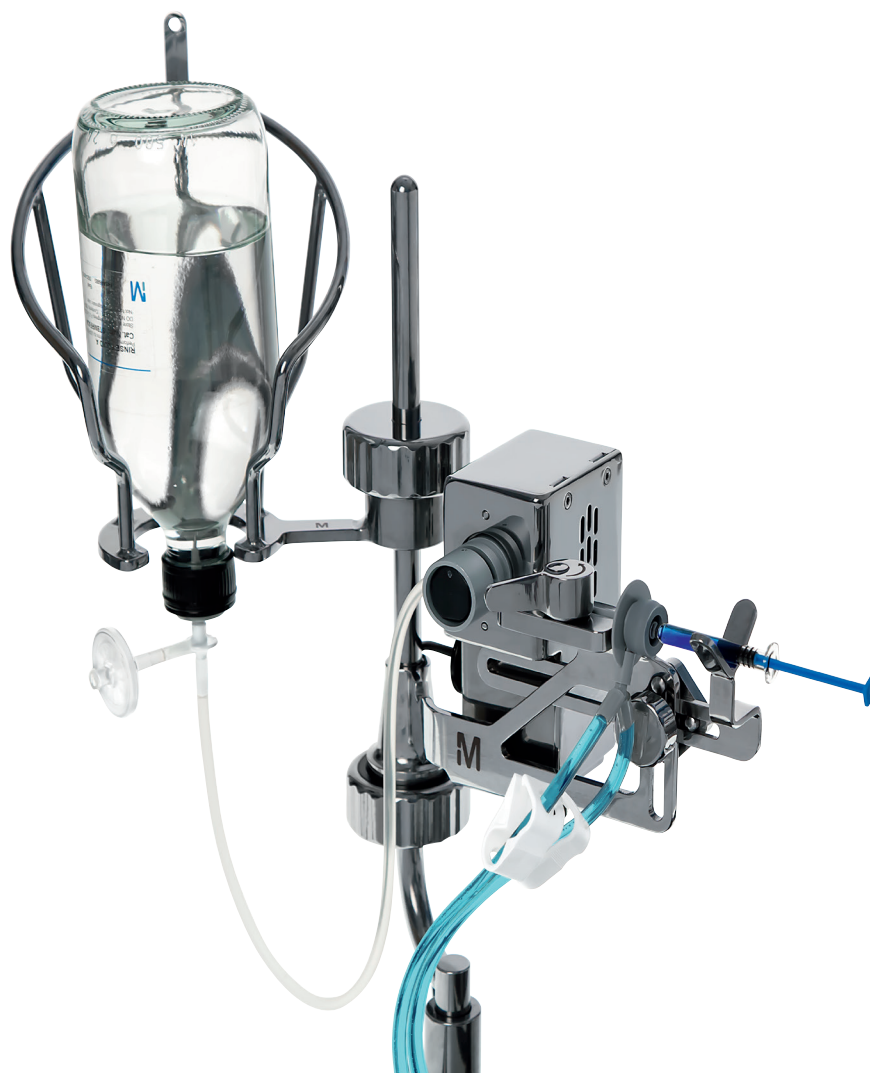


Держатель шприца Steritest™

Руководство пользователя



Уведомление

Информация, содержащаяся в данном документе, может быть изменена без уведомления и не должна толковаться как обязательство со стороны Millipore SAS, Мольсайм, Франция. Компания Millipore SAS не несет никакой ответственности за какие-либо ошибки, которые могут содержаться в настоящем документе. Данное руководство считается полным и точным на момент публикации. Компания Millipore SAS ни при каких обстоятельствах не несет ответственности за прямые или косвенные убытки, связанные с данным руководством или его использованием.

Содержание

Введение	4
Техника безопасности для оператора и оборудования	5
Технические характеристики и рабочие требования	6
Обзор держателя шприца	7
Установка держателя шприца	8
Активация и деактивация держателя шприца	12
Использование держателя шприца	15
Установка устройства Steritest™ для предварительно заполненных шприцов ..	15
Предварительное смачивание мембран	18
Тестирование продукта	19
Промывка шлангов, емкостей и мембран	21
Добавление сред в емкости	21
Обслуживание держателя шприца Steritest™	22
Рекомендованные чистящие средства	22
Разборка держателя шприца Steritest™ для чистки	22
Чистка держателя шприца Steritest™	24
Повторная сборка держателя шприца Steritest™	25
Устранение неисправностей	28
Принадлежности и запасные части	29
Используемые символы	30
Стандартная гарантия на продукцию	31
Техническая поддержка	31

Введение

Держатель шприца Steritest™ предназначена для использования только с устройством Steritest™ для предварительно заполненных шприцов, с иглой или без нее.

Держатель шприца предназначена для удерживания шприца. Распределение стерильной жидкости для разбавления содержимого шприца регулируется автоматическим клапаном, что избавляет от необходимости переворачивать бутылку с разбавителем в промежутках между тестированием шприцев.

Клапан держателя шприца подключен к насосу Steritest™ через специальный порт на узле связи насоса.

Эта принадлежность (не считая съемного автоматического клапана) допускает автоклавирование и устойчива к циклам очистки парами пероксида водорода (ППВ) и надуксусной кислоты.

ПРИМЕЧАНИЕ

В данном руководстве подробно описана процедура установки и использования держателя шприца Steritest™ с насосом Steritest™ Symbio.

Для использования данной принадлежности с насосом Steritest™ Equinox замените стандартный держатель флакона Equinox полным держателем флакона Steritest™ Symbio (см. раздел [Принадлежности и запасные части](#)).

Техника безопасности для оператора и оборудования

Все сотрудники, которые будут работать с держателем шприца Steritest™ или вблизи него, должны соблюдать следующие правила.

- Прежде чем приступать к работе с держателем шприца, внимательно прочтите это руководство и усвойте его содержание. Несоблюдение инструкций по эксплуатации может привести к травме или к повреждению устройства.
- Прежде чем обслуживать держатель шприца, внимательно прочтите все инструкции в данном руководстве и усвойте их содержание. Несоблюдение инструкций может привести к травме или к повреждению устройства.
- Любые изменения, касающиеся заводских технических характеристик держателя шприца, могут привести к опасности и означают отмену гарантии.
- Попытка использовать держатель шприца иным образом, нежели указано в руководстве пользователя, может привести к повреждению устройства, к травме оператора, а также влечет за собой отмену гарантии.
- Запрещается пытаться вскрывать и ремонтировать держатель шприца. Обслуживать держатель разрешается только допущенным к таким работам специалистам.
- Запрещается подвергать оборудование воздействию излишне высоких температур. Рабочая температура должна быть в диапазоне от 15 до 40 °С.
- Разрешается использовать только принадлежности и запчасти, разработанные специально для данного держателя шприца. См. [Принадлежности и запасные части](#) Использование принадлежностей, не подходящих для данной принадлежности, может привести к травме или к повреждению устройства.
- Держатель шприца Steritest™ предназначена для использования с устройствами Steritest™.
- При тестировании опасных жидкостей следует использовать соответствующую защитную одежду и оборудование для обращения с жидкостью, подлежащей фильтрации, и ее утилизации.
- При попадании фильтруемой жидкости на кожу следует предпринять меры первой помощи, изложенные в паспорте безопасности фильтруемой жидкости.
- Профильтрованные жидкости следует утилизировать в соответствии с местными правилами.
- Запрещается использовать насос Steritest™ Symbio и принадлежности для фильтрации огнеопасных жидкостей.
- Перед чисткой отключите насос Steritest™ Symbio и выключите и отключите узел связи от сети электропитания.
- Электрический монтаж нужно выполнять в соответствии с местными нормативами.
- Держатель шприца — это специальная принадлежность насоса Steritest™, и его не следует использовать для каких бы то ни было других целей.

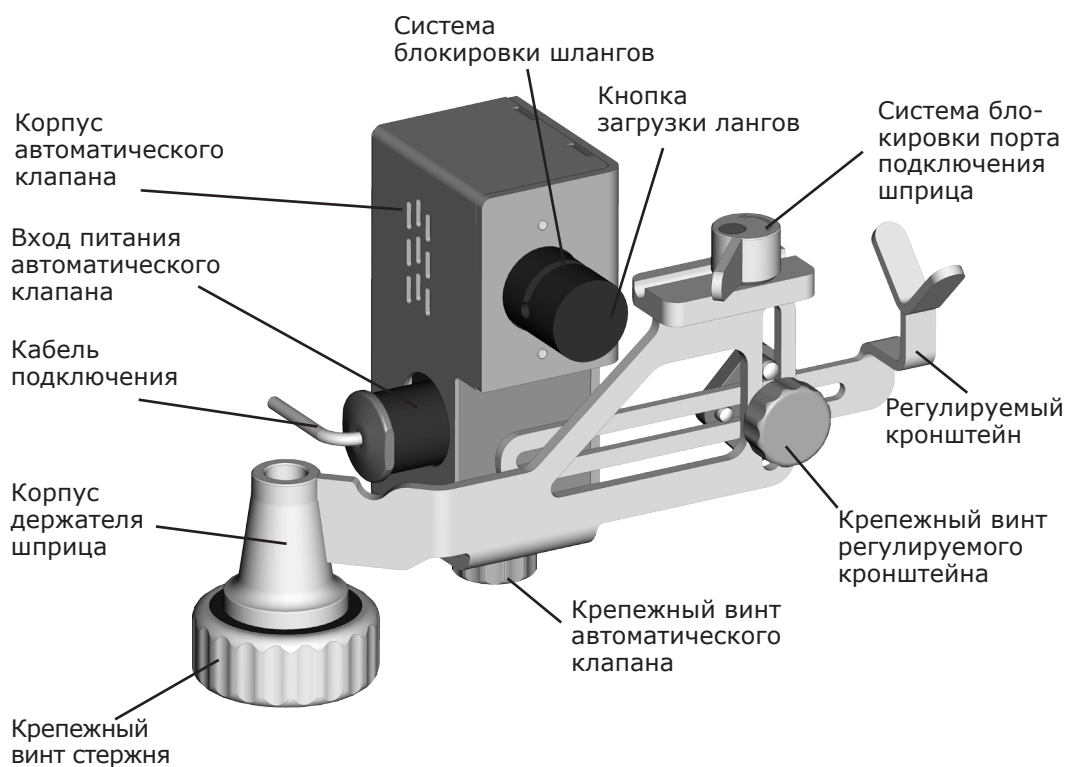
Технические характеристики и рабочие требования

Параметр	Значение/диапазон	
Конструкционные материалы	Корпус держателя шприца	Нержавеющая сталь 316L
	Крепежный винт стержня	Нержавеющая сталь 316L и полифенилсульфон (PPSU)
	Кронштейн держателя шприца с системой крепления	Нержавеющая сталь 316L
	Система блокировки порта подключения шприца	Нержавеющая сталь 316L
	Корпус автоматического клапана	Нержавеющая сталь 316L
	Крепежный винт автоматического клапана	Нержавеющая сталь 316L
	Система блокировки шлангов	Полиоксиметилен (POM), нержавеющая сталь, анодированный алюминий и никелированная латунь
	Вход питания автоматического клапана	Полиамид 6.6, армированный стеклянными гранулами (30 %), никелированная латунь и полиоксиметилен (POM)
	Внутренний клин автоматического клапана	Этилен-пропилен-монодиеновая (ЭПДМ) пена
	Кабель подключения	Поливинилхлорид (ПВХ) и медь
	Промежуточный разъем кабеля	Никелированная латунь, бронза, PUR и золото (покрытие контактов)
	Разъем кабеля подключения (к узлу связи)	Нейлон + ABS + серебряная латунь + никелированная сталь
Размеры	Длина	279 мм (11,0 дюйма)
	ширина	114 мм (4,5 дюйма)
	Высота	154 мм (6,1 дюйма)
	Вес	1,65 кг (3,64 фунта)
	Длина кабеля подключения	Кабель в 2 частях <ul style="list-style-type: none"> • 204 см от держателя шприца до промежуточного разъема • 210 см от промежуточного разъема до разъема, подключаемого к узлу связи насоса Steritest™ Symbio
Рабочие требования	Температура окружающей среды	От 15 до 40 °C (от 59 до 104 °F)
	Относительная влажность	< 90%
	Высота над уровнем моря	< 2000 метров (6561 фут)
	Типы шприцов	Объем шприца: от 0,5 мл до 60 мл
Нормативная информация	<p>Компания Millipore SAS удостоверяет, что Держатель шприца Steritest™ спроектирована и изготовлена в соответствии;</p> <ul style="list-style-type: none"> • со следующими директивами Европейского Союза: <ul style="list-style-type: none"> • Об электромагнитной совместимости 2004/108/ЕС; • О низковольтном оборудовании 2006/95/ЕС; • Об ограничении использования некоторых опасных веществ в электрическом оборудовании (RoHS) 2011/65/ЕС; • со стандартом «Административные меры по контролю загрязнения, вызываемого электронными информационными продуктами» (EIP-A): SJ/T 11364-2006. 	

Обзор держателя шприца

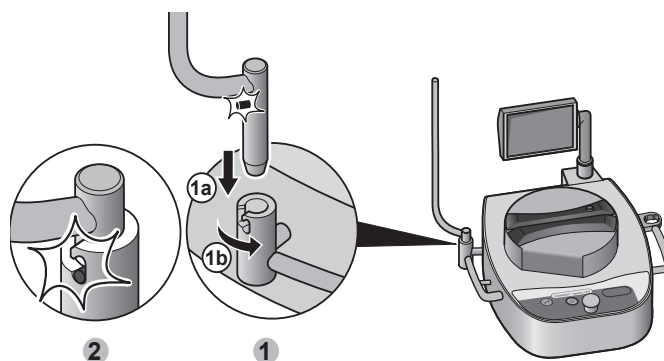
Собранный держатель шприца Steritest™ состоит из:

- автоматического клапана с системой блокировки шлангов для автоматического распределения жидкости;
- системы блокировки порта подключения шприца к устройству Steritest™;
- крепежного винта для присоединения держателя шприца к поддерживающему стержню держателя бутылки Steritest™ Symbio;
- регулируемого кронштейна для держателя шприца.



Установка держателя шприца

1. Установите насос Steritest™ Symbio в рабочей среде.
(См. **руководство пользователя насосов Steritest™ Symbio** на сайте www.millipore.com/steritest-symbio.)
2. Вставьте и зафиксируйте стержень держателя флакона Steritest™ Symbio в специальную подставку на левой стороне насоса.

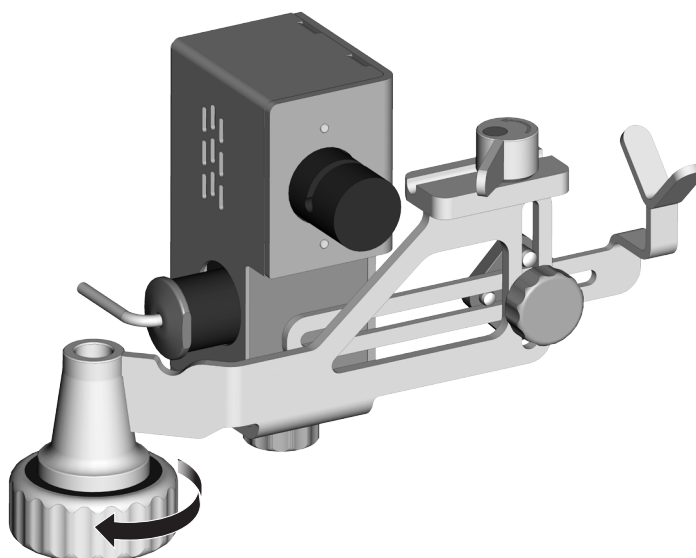


ПРИМЕЧАНИЕ

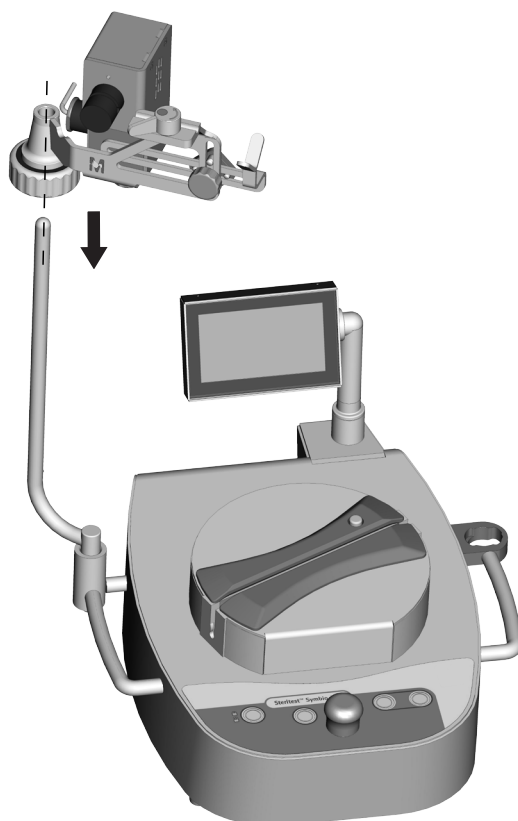
Для использования данной принадлежности с насосом Steritest™ Equinox замените стандартный держатель флакона Equinox полным держателем флакона Steritest™ Symbio (см. [Принадлежности и запасные части](#)).

В этой конфигурации паз на стойке держателя флакона Steritest™ Equinox отсутствует. При подтягивании держателя шприца или держателя флакона Steritest™ Symbio вверх стержень не блокируется.

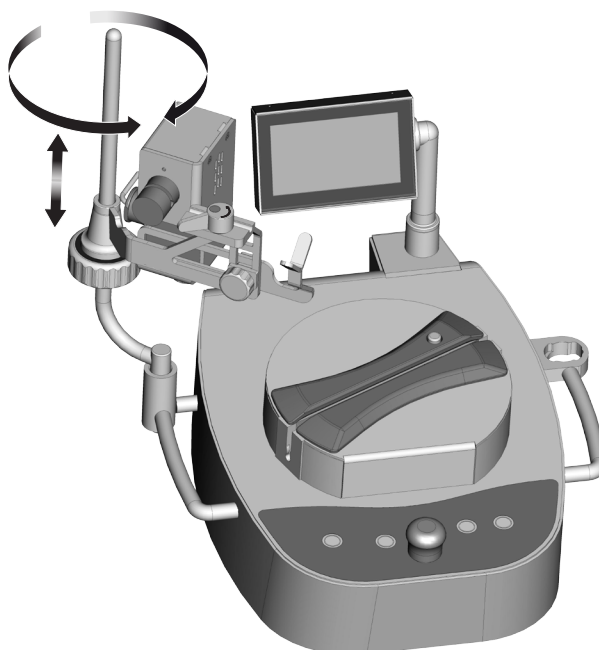
3. Ослабьте крепежный винт стержня держателя шприца, но не отвинчивайте его полностью .



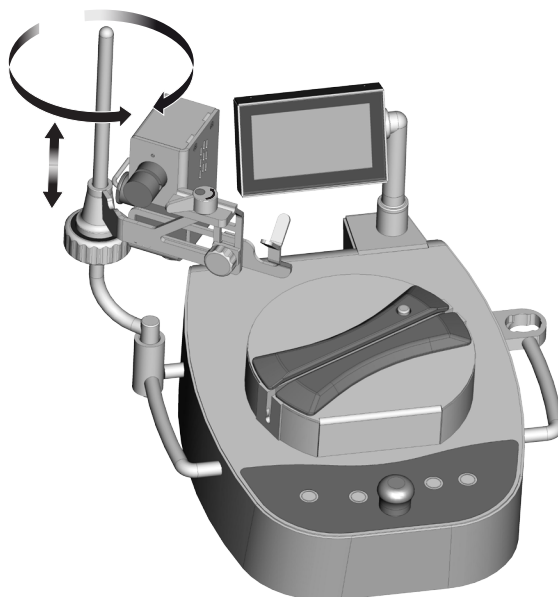
4. Сдвиньте держатель шприца к стержню держателя держателя флакона.



5. Отрегулируйте высоту и ориентацию держателя шприца.



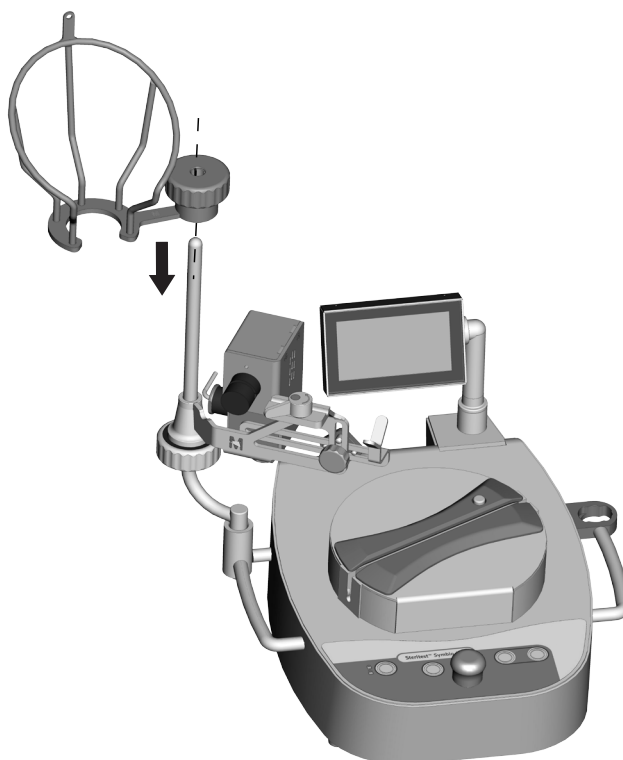
6. Зафиксируйте положение держателя шприца, завинтив крепежный винт стержня.



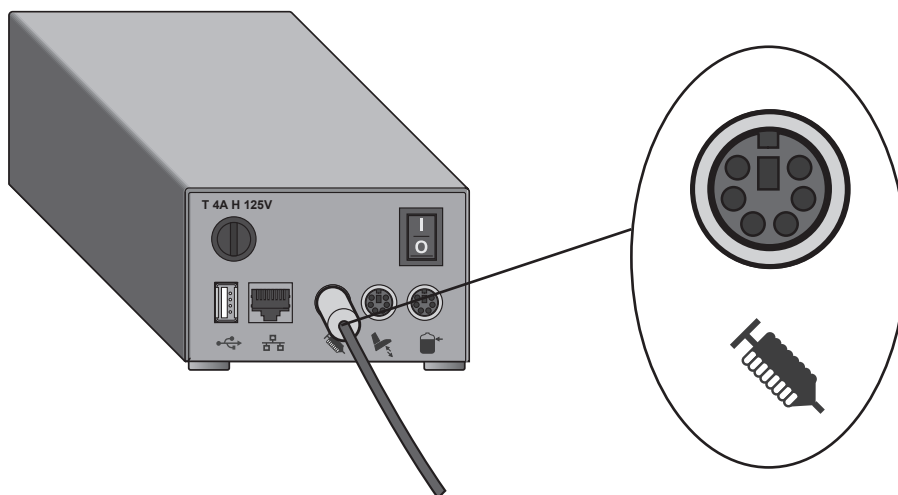
ПРИМЕЧАНИЕ

Для облегчения установки шприца отрегулируйте ориентацию держателя шприца, как показано на рисунке выше.

7. Установите корзинку держателя флакона Steritest™ Symbio (см. **руководство пользователя насосов Steritest™ Symbio**, доступное на сайте www.millipore.com/steritest-symbio) выше держателя шприца.



8. Подключите держатель шприца к специальному порту, расположенному на узле связи Steritest™ Symbio.

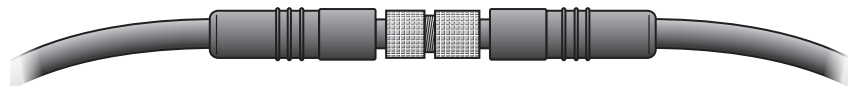


ПРИМЕЧАНИЕ

Узел связи не предназначен для использования в изоляторе или ламинарном боксе.

Если Держатель шприца используется в изоляторе, пропустите кабель подключения держателя шприца через стену изолятора с использованием втулки или сальникового уплотнения.

Для этого отвинтите и отсоедините промежуточный разъем, расположенный в середине кабеля подключения держателя шприца.



Пропустите кабель через стену изолятора и снова соедините две части кабеля подключения.

Обратитесь к поставщику изолятора для подтверждения совместимости кабелей с изолятором с целью убедиться в возможности обеспечить герметичность узла изолятора

Активация и деактивация держателя шприца

ПРИМЕЧАНИЕ

Пользователи насоса Steritest™ Equinox должны просмотреть **руководство пользователя насоса Steritest™ Equinox** на предмет инструкций по активации и деактивации держателя шприца.

1. Включите насос Steritest™ Symbio.

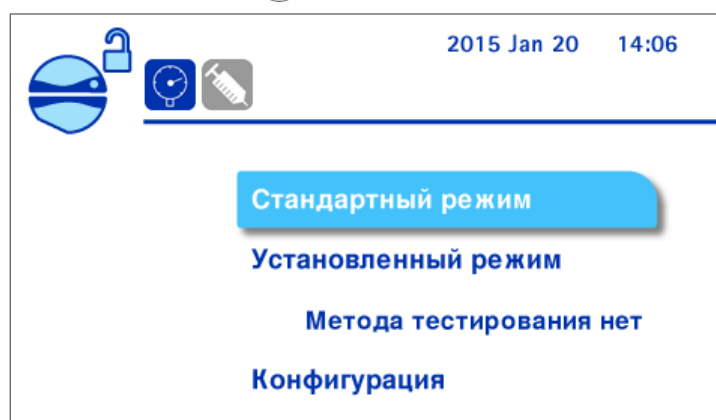
После завершения автоматической проверки насоса Steritest™ Symbio отображается окно **Accessories and data sources** (Принадлежности и источники данных). Символ ✓ после строки Syringe support (Держатель шприца) указывает, что принадлежность подключена к узлу связи и обнаружена насосом.





ПРИМЕЧАНИЕ

Если символ ✓ не появляется после строки Syringe support (Держатель шприца), см. [Устранение неисправностей](#).

2. Нажмите кнопку «» (right arrow icon). Отобразится главный экран.



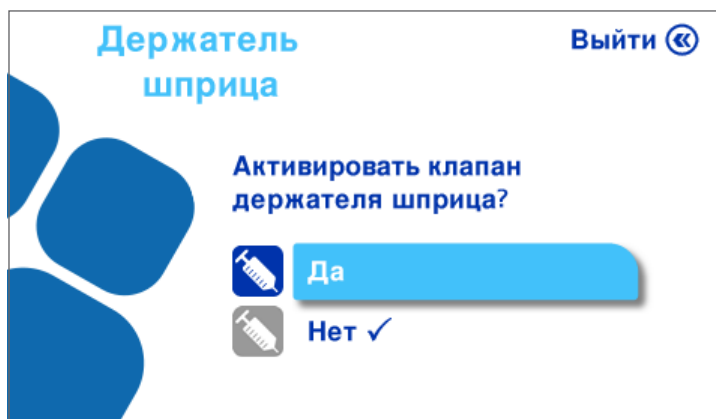
Значок, расположенный в верхней левой части экрана, показывает состояние держателя шприца.

Держатель шприца подключен к узлу связи, но не активирован.	
Держатель шприца подключен к узлу связи и активирован.	

3. Для активации и деактивации держателя шприца поверните и нажмите ручку управления для выбора пункта Configuration (Конфигурация). Появится меню Configuration (Конфигурация).

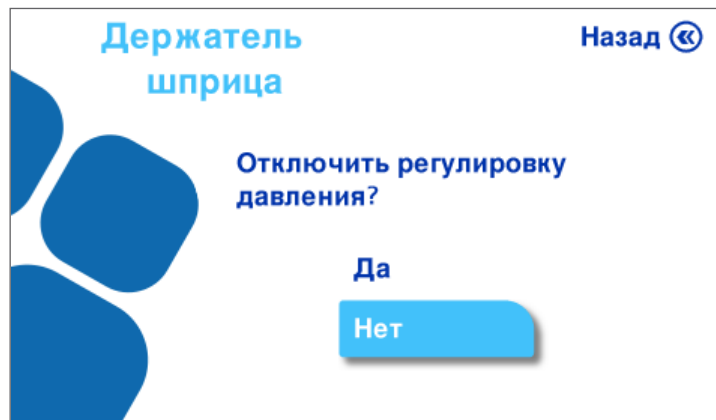



4. Поверните и нажмите ручку управления для выбора **Syringe Support** (Держатель шприца). Откроется следующее окно.



5. Поверните и нажмите ручку управления, чтобы выбрать **Yes** (Да) для активации держателя шприца или **No** (Нет), чтобы деактивировать его.

Держатель шприца можно использовать только с режимом контроля давления. Если режим контроля давления активирован на момент попытки активации держателя шприца, появится экран подтверждения с возможностью деактивации режима контроля давления.

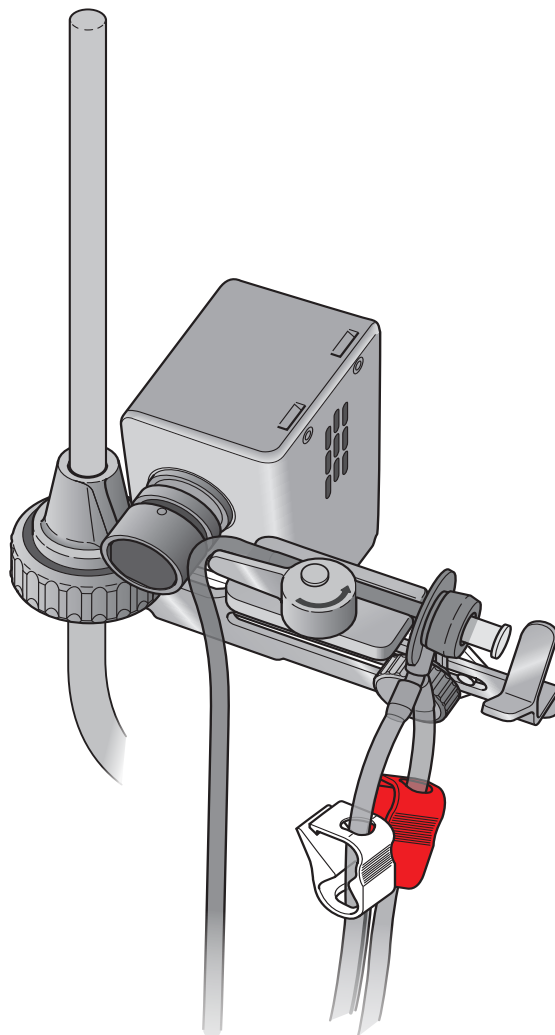


6. Выберите **Yes** (Да) для переключения в режим контроля давления.
7. Дважды нажмите кнопку  для возврата на главный экран.

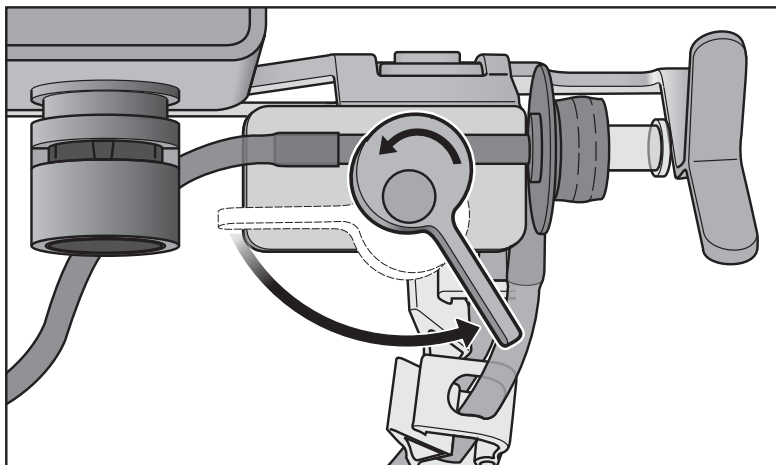
Использование держателя шприца

Установка устройства Steritest™ для предварительно заполненных шприцов

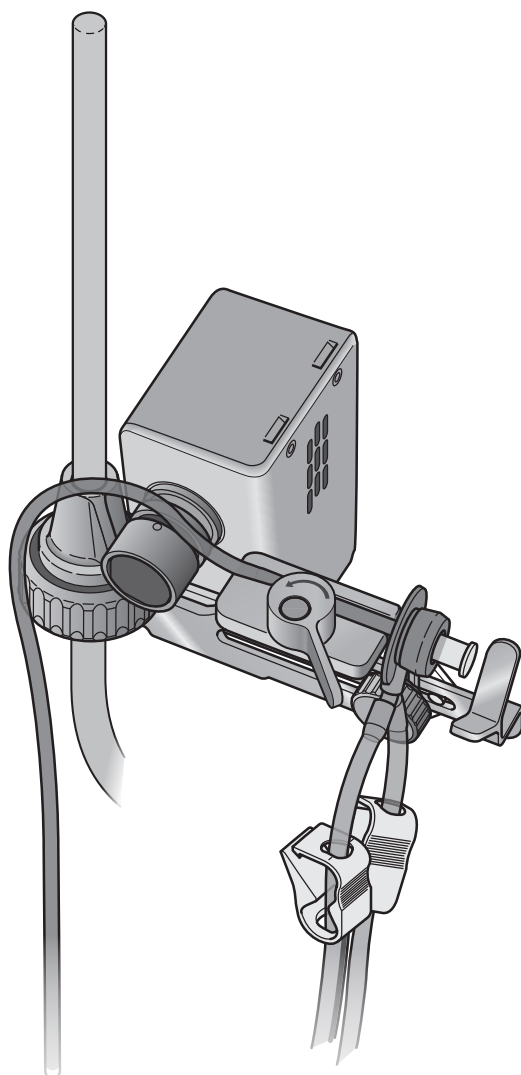
1. Асептически вскройте упаковку устройства Steritest™ для предварительно заполненных шприцов (см. раздел [Принадлежности и запасные части](#)).
2. Поместите 2 емкости вертикально в дренажный лоток насоса Steritest™ Symbio.
3. Поместите конец одного силиконового шланга, содержащего порт подключения шприца (серый резиновый компонент), в паз на вершине держателя шприца. Убедитесь, что серый порт подключения шприца выровнен по внешнему краю паза и что Y-образный разъем направлен вниз.



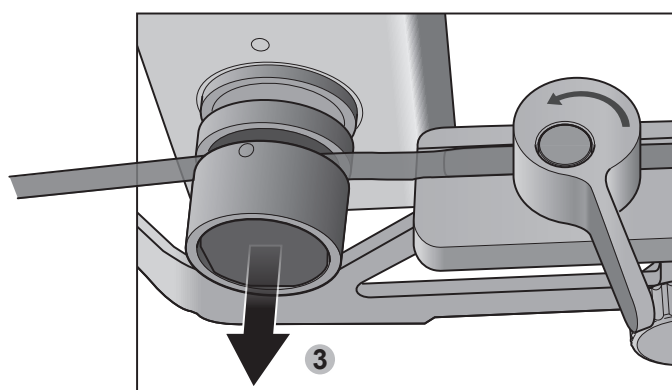
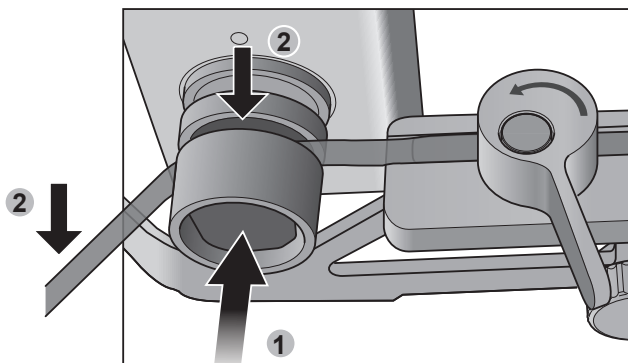
4. Зафиксируйте положение порта подключения шприца, повернув колесо блокировки против часовой стрелки.



5. Поместите силиконовый шланг над пазом автоматического клапана системы блокировки шланга.



6. Нажмите и удерживайте кнопку загрузки шланга (1) и введите шланг в паз (2). Отпустите кнопку (3), чтобы зафиксировать положение шланга.



7. Установите шланг емкости в головку насоса и закройте головку насоса (см. **руководство пользователя насосов Steritest™ Symbio** на сайте www.millipore.com/steritest-symbio)
8. Откройте пакет с принадлежностями, содержащий пробки и красные колпачки. Поместите их внутри блистерной упаковки или на обеззараженной поверхности.

Предварительное смачивание мембран

1. Снимите прозрачный пластмассовый колпачок с серого резинового порта подключения шприца.
2. Вставьте синюю пробку (из пакета с принадлежностями) в порт подключения шприца, чтобы закрыть шланг от окружающей среды.
3. Снимите защитный колпачок с иглы для пробоотбора Steritest™. Асептически вставьте иглу для пробоотбора в пробку-септум бутылки раствора для промывки/разбавления.

ПРИМЕЧАНИЕ

Бутыль должна стоять вертикально на рабочем столе.



4. Установите соответствующее значение скорости насоса.

ПРИМЕЧАНИЕ

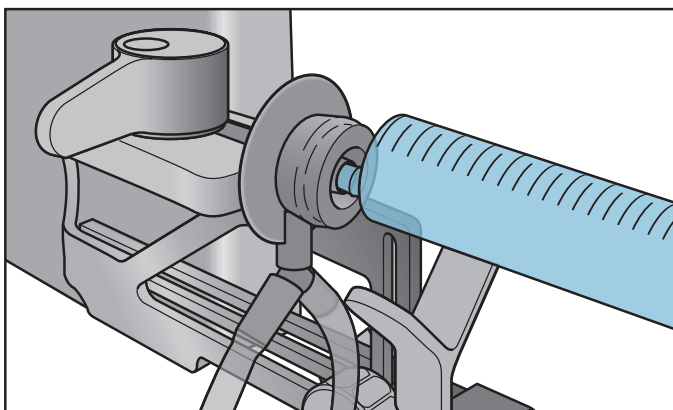
Рекомендуется использовать медленную скорость.

5. Убедитесь, что Держатель шприца включена (синий значок шприца отображается в верхней левой части экрана). Если этот символ не отображается, активируйте держатель шприца перед продолжением работы (см. раздел [Активация и деактивация держателя шприца](#)).
6. Закройте головку насоса.
7. Запустите насос. Клапан автоматически откроется, и в верхней левой части экрана появится значок

8. Через несколько секунд переверните бутылку с жидкостью для промывки/разбавления вверх дном и поместите ее в держатель флакона для предварительного смачивания мембранных фильтров жидкостью для промывки/разбавления.
9. Перенесите примерно 50 мл стерильного раствора для промывки в каждую емкость Steritest™.
10. Извлеките бутылку с жидкостью для промывки/разбавления из держателя флакона и поставьте ее вертикально на рабочий стол.
11. Асептически поместите красный колпачок на вентиляционное отверстие каждой емкости. Это позволяет начать фильтрацию жидкости для промывки/разбавления через мембраны.
12. Когда в каждой емкости останется примерно 25 мл жидкости, снимите красные колпачки с емкостей. Это обеспечивает растворение исследуемого продукта в жидкости для промывки/разбавления перед фильтрацией.
13. Остановите насос.
14. Поместите красные колпачки обратно на вентиляционные отверстия емкостей.

Тестирование продукта

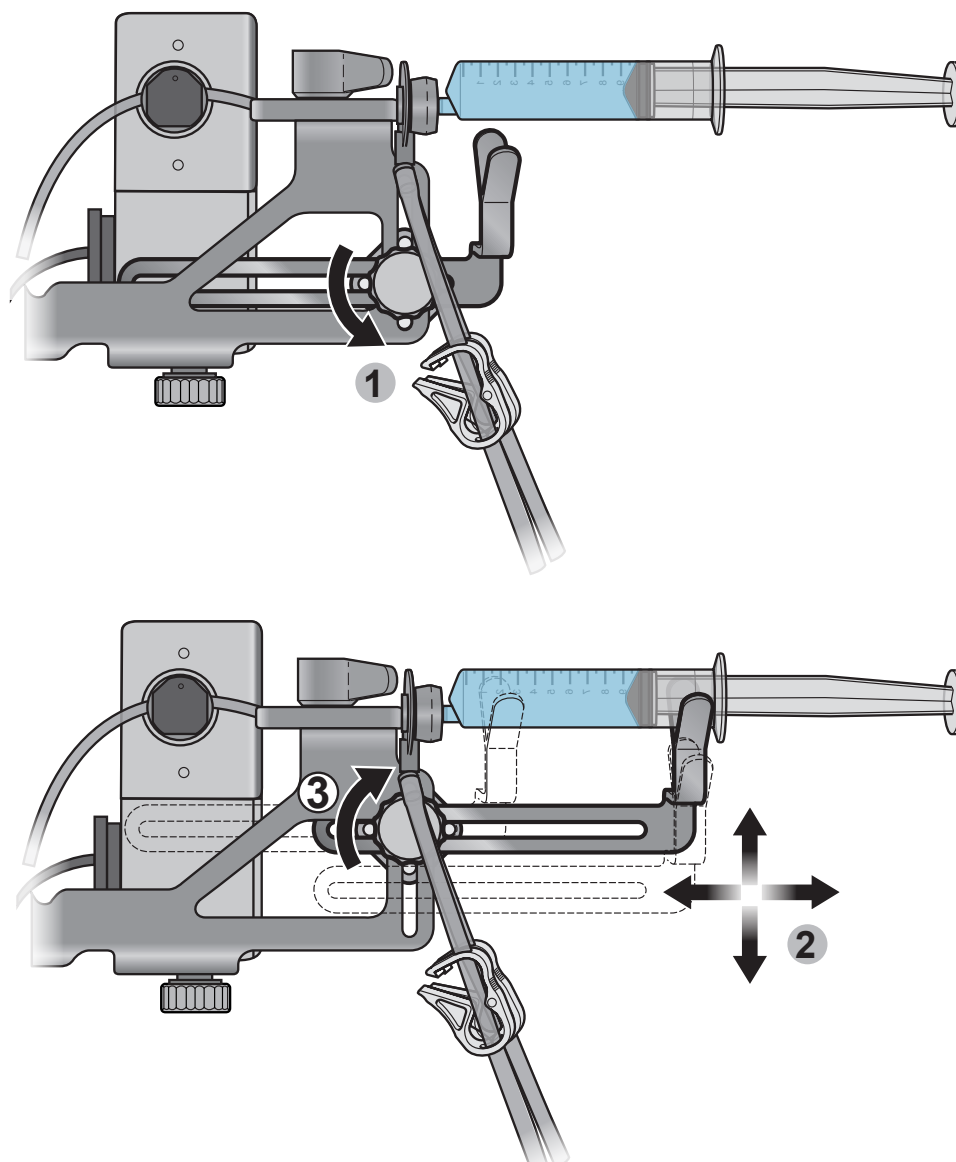
1. Снимите синюю пробку с серого порта подключения шприца устройства Steritest™ и положите ее на стерильную поверхность (внутри блистерной упаковки Steritest™) для использования в дальнейшем.
2. Плотно вставьте шприц в указанный порт подключения.



ПРИМЕЧАНИЕ

Порт подключения совместим со шприцами со штыревым скользящим разъемом Люэра с иглой и без иглы. Некоторые шприцы со штыревым фиксирующим разъемом Люэра также являются совместимыми. Проверьте размерную совместимость этих шприцов и любых других конструкций с устройством Steritest™ для шприцов перед использованием держателя шприца. Для получения дополнительной информации обратитесь к местному коммерческому представителю.

3. Аккуратно ослабьте крепежный винт кронштейна и отрегулируйте положение рычага в вертикальной и горизонтальной плоскостях так, чтобы он поддерживал шприц вблизи дальнего конца цилиндра шприца (напротив кончика иглы). Затяните крепежный винт кронштейна, когда кронштейн находится в правильном положении.



ПРИМЕЧАНИЕ


Для небольших шприцов кронштейн использовать не обязательно. Снимите кронштейн, полностью отвинтив крепежный винт кронштейна.

4. Установите соответствующее значение скорости насоса.

ПРИМЕЧАНИЕ



Рекомендуется использовать медленную скорость.

5. Запустите насос.

6. Клапан автоматически откроется, и в верхней левой части экрана появится значок 
7. Через несколько секунд переверните бутылку с жидкостью для промывки/разбавления вверх дном и поместите ее в держатель флакона.
8. Вручную нажмите поршень шприца для смешивания содержимого шприца с жидкостью для промывки/разбавления и его переноса в емкость.

ПРИМЕЧАНИЕ

Жидкость для промывки/разбавления разбавляет содержимое шприца и также промывает внешнюю поверхность иглы шприца (при наличии таковой) и конец шприца.

9. Когда шприц станет пустым, остановите насос. Линия подачи жидкости для промывки/разбавления автоматически перекрывается автоматическим клапаном через 3 секунды после остановки насоса. Синий значок шприца  снова появляется в верхней левой части экрана. Если это последний исследуемый шприц, перейдите к этапу 11.
10. Когда на синем значке шприца  отображается цифра 0, извлеките шприц из серого порта подключения и выбросьте его. Плотнo вставьте следующий шприц в указанный порт подключения. Повторите процедуру, начиная с этапа 5.
11. Оставьте последний исследованный шприц в стойке шприца.
12. Извлеките бутылку с жидкостью для промывки/разбавления из держателя флакона и поставьте ее правой стороной вверх на рабочий стол.
13. Запустите насос на соответствующей скорости и оставьте его работать до очистки шлангов и фильтров от остатков продукта и жидкости для промывки/разбавления через емкости.

Промывка шлангов, емкостей и мембран

Перейдите к утвержденной последовательности действий по промывке.

Добавление сред в емкости

1. Перед добавлением сред в емкости Steritest™ по очереди перекройте каждый шланг во избежание смешивания сред в емкостях.
2. Перейдите к утвержденной последовательности действий по заполнению средами.

Обслуживание держателя шприца Steritest™

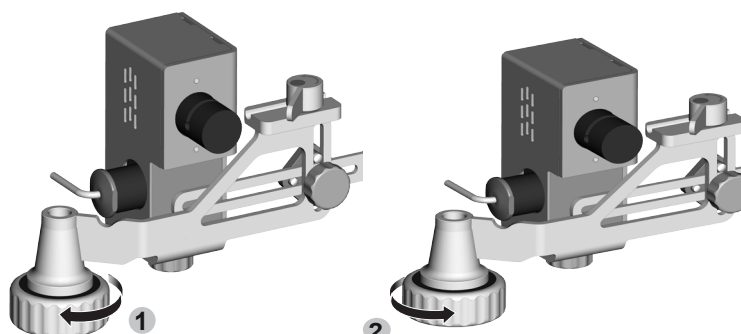
Рекомендованные чистящие вещества

Следующие чистящие средства были проверены на совместимость.

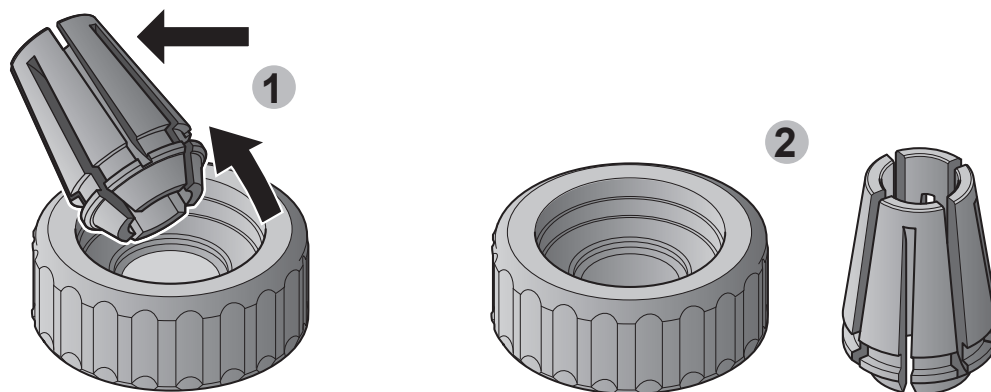
	Чистящее вещество	Утвержденное разбавление
1	Этанол (менее 30 %) Дидецилдиметиламмония хлорид (менее 1 %) Пропанол (менее 1 %) N-(3-аминопропил)-N-додecilпропан-1,3-диамин (менее 1,5 %)	Готов к применению
2	Изопропиловый спирт 70 %	Готов к применению
3	Этанол 70 %	Готов к применению
4	Гипохлорит натрия	250 мг/л
5	Надуксусная кислота (от 5 до 15 %) Уксусная кислота (от 5 до 15 %) Пероксид водорода (от 15 до 30 %)	2.5%
6	Этанол (от 25 до 50 %) Полигексаметиленбигуанид гидрохлорид (менее 2,5 %) N-(3-аминопропил)-N-додecilпропан-1,3-диамин (менее 2,5%) Дидецилдиметиламмония хлорид (менее 1 %)	Готов к применению

Разборка держателя шприца Steritest™ для чистки

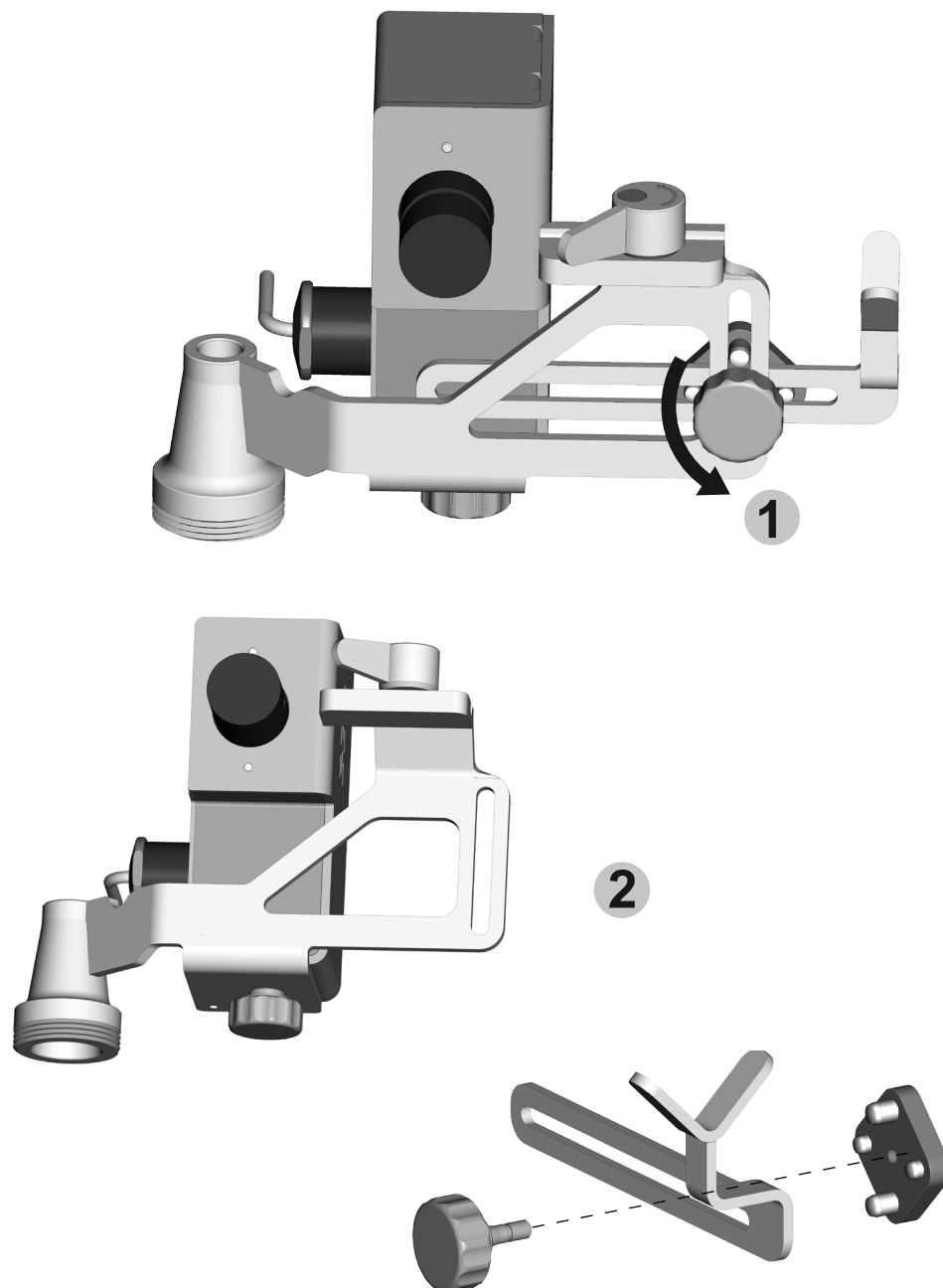
1. Ослабьте крепежный винт стержня и снимите держатель шприца с опорного стержня держателя флакона Steritest™ Symbio.
2. Полностью отвинтите и снимите крепежный винт стержня.



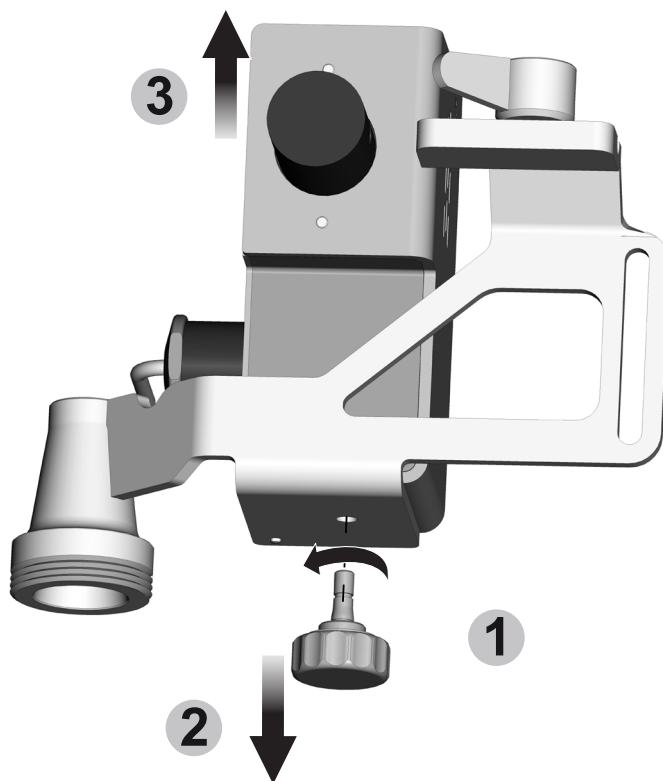
3. Снимите пластиковый зажим винта с крепежного винта стержня.



4. Полностью отвинтите крепежный винт кронштейна и снимите компоненты кронштейна.



5. Полностью отвинтите крепежный винт автоматического клапана и снимите корпус автоматического клапана с его стойки.



Чистка держателя шприца Steritest™

1. Разберите держатель шприца Steritest™ (см. раздел [Разборка держателя шприца Steritest™ для чистки](#))
2. Очистите наружные поверхности компонентов держателя шприца салфеткой из нетканого материала, смоченной в одном из рекомендуемых чистящих средств, перечисленных в данном разделе.

ОСТОРОЖНО

Не распыляйте чистящее средство на корпус автоматического клапана.

3. Дополнительно: автоклавируйте компоненты держателя шприца при температуре 121 °C в течение 30 минут или 134 °C в течение 10 минут.

ОСТОРОЖНО

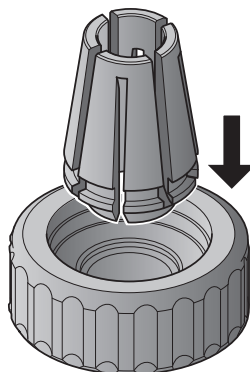
Не автоклавируйте корпус автоматического клапана.

ПРИМЕЧАНИЕ

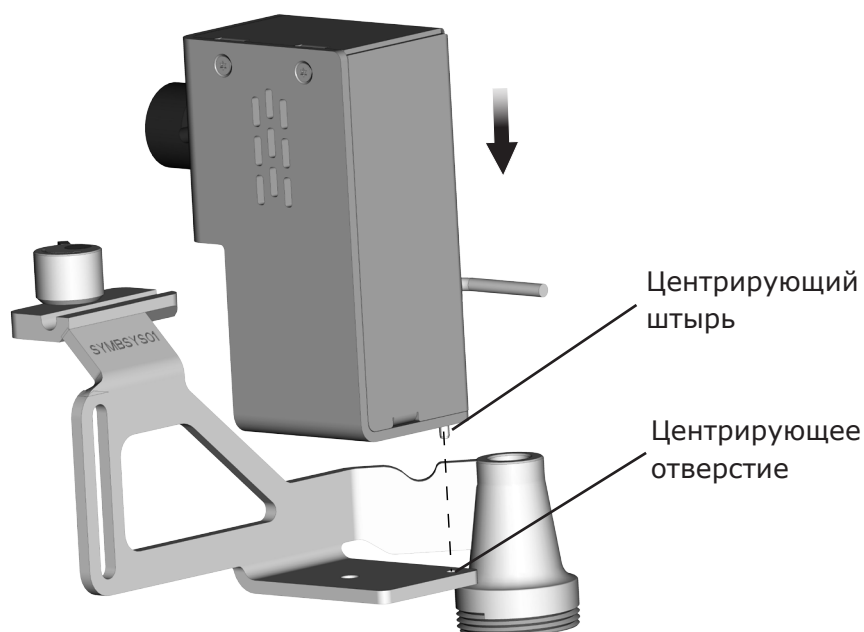
Держатель шприца в сборе выдерживает циклы обеззараживания с использованием паров пероксида водорода (ППВ) и надуксусной кислоты.

Повторная сборка держателя шприца Steritest™

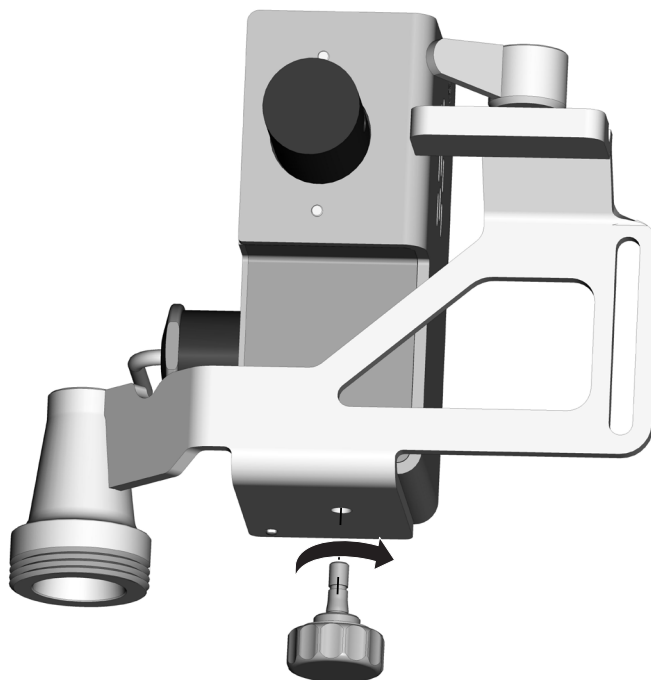
1. Вставьте пластиковый зажим винта в крепежный винт стержня.



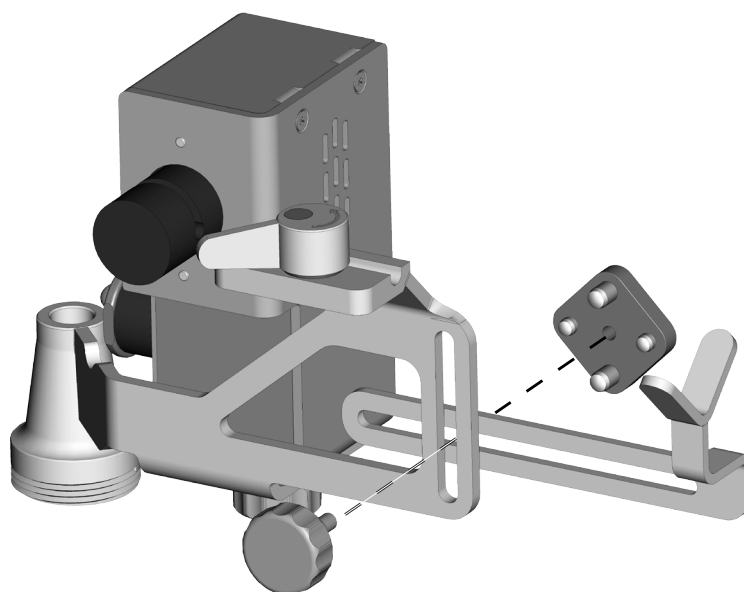
2. Поместите корпус автоматического клапана на его опорную пластину, вставив центрирующий штырь, расположенный в нижней части корпуса автоматического клапана, в центрирующее отверстие, расположенное на опорной пластине.



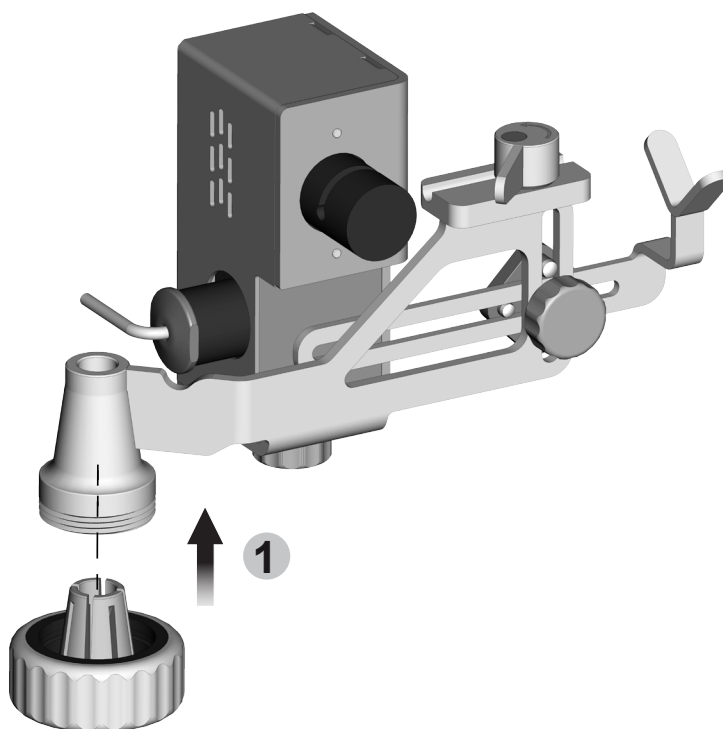
3. Вставьте и закрутите крепежный винт автоматического клапана для закрепления корпуса клапана в данном положении.



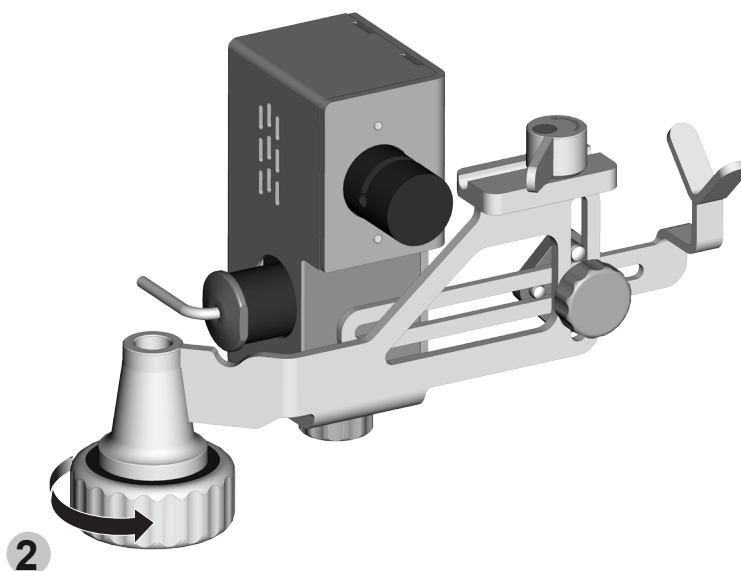
4. Соберите кронштейн держателя шприца, как показано на следующем рисунке.



5. Вставьте и частично затяните крепежный винт стержня.



6. Установите держатель шприца на насос Steritest™ Symbio (см. раздел [Установка держателя шприца](#))



Устранение неисправностей

Симптом	Возможная причина	Способ устранения
Насос не распознает держатель шприца. Значок шприца не появляется в верхней левой части экрана.	Держатель шприца не подключен к узлу связи, или подключение не выполнено, или кабель поврежден.	Убедитесь, что две части кабеля держателя шприца правильно соединены друг с другом и что кабель правильно подключен к узлу связи. Убедитесь, что кабель и контакты разъема не повреждены. Если проблема не разрешилась, свяжитесь со службой технической поддержки.
Жидкость не проходит через силиконовые шланги дальше клапана системы блокировки шлангов.	Держатель шприца не активирован. Серый значок шприца появляется в верхней левой части экрана.	В меню Configuration (Конфигурация) выберите Syringe Support (Держатель шприца) и активируйте клапан держателя шприца. Значок шприца изменит цвет с серого на синий.
	Держатель шприца активирован (синий значок шприца с цифрой 1 в верхнем левом углу экрана показывает, что клапан открыт), но шланг зажат.	Убедитесь, что шланг правильно помещен в систему блокировки шлангов.
	Держатель шприца активирован (синий значок шприца появляется в верхнем левом углу экрана), но клапан заблокирован в положении «Закрото». Цифра 0 внутри значка не меняется.	Свяжитесь со службой поддержки.
Жидкость проходит через силиконовый шланг за автоматический клапан системы блокировки шланга при закрытом клапане (синий значок шприца с цифрой 0 внутри значка появляется в верхней левой части экрана).	Шланг не помещен в систему блокировки шлангов или помещен неправильно.	Убедитесь, что шланг правильно помещен в систему блокировки шлангов.

Принадлежности и запасные части

Описание	Количество в упаковке	Номер по каталогу
Держатель шприца Steritest™	1	SYMBSYS01
Педаля насоса Steritest™	1	SYMBFSW01
Держатель флакона Steritest™ Symbio (корзинка и опорный стержень)	1	SYMBBTH01
Корзинка держателя флакона Steritest™ Symbio (с крепежным винтом)	1	SYMBCBH01
Опорный стержень для принадлежностей Steritest™ Symbio	1	SYMBASR01
Крепежный винт для принадлежностей Steritest™ Symbio	1	SYMBAFS01
Зажим крепежного винта для принадлежностей Steritest™ Symbio	1	SYMBFSC01
Малый крепежный винт #№ 2 для автоматического клапана держателя шприца Steritest™	1	SYMBASC02
Комплект кронштейна держателя шприца Steritest™	1	SYMBSAK01
Комплект полного автоматического клапана держателя шприца Steritest™	1	SYMBSYV01
Устройства Steritest™, среды для культивирования и жидкости для промывки	Посетите наш сайт или свяжитесь с нашим коммерческим представителем.	

Используемые символы

	<p>Присутствие данного логотипа на продукции удостоверяет, что насос Steritest™ Symbio соответствует следующим директивам Европейского союза.</p> <ul style="list-style-type: none">• Об электромагнитной совместимости 2004/108/ЕС• О низковольтном оборудовании 2006/95/ЕС• Об ограничении использования некоторых опасных веществ в электрическом оборудовании (RoHS) 2011/65/ЕС
	<ul style="list-style-type: none">• В соответствии с Директивой Европейского Союза 2012/19/ЕС об отработанном электрическом и электронном оборудовании (WEEE) присутствие данного логотипа на продукции означает, что его не следует выбрасывать в обычные отходы и что оно требует отдельной утилизации. <p>Подробнее о том, как обращаться с данным изделием в разных странах, указано на странице www.millipore.com/weee.</p>

Стандартная гарантия на продукцию

Применимая гарантия на продукцию, перечисленную в данной публикации, приведена по адресу: www.millipore.com/ec/cp3/terms (в разделе Terms and Conditions of Sale [Условия продажи], относящемся к вашему типу сделки купли-продажи).

Технической поддержки

Для получения более подробной информации позвоните по телефону в США 1-800-MILLIPORE (1-800-645-5476) или посетите веб-сайт www.millipore.com/techservice

© 2019 Merck KGaA, Дармштадт, Германия и/или дочерние компании.
Все права защищены.

Merck, Steritest, SigmaAldrich и Millipore являются торговыми знаками Merck KGaA, Дармштадт, Германия или дочерних компаний. Все прочие торговые знаки являются собственностью их законных правообладателей. Более подробную информацию о торговых знаках Вы можете найти на общедоступных ресурсах.

PF17207RU Version 3.0 02/2019

В США и Канаде life science подразделение Merck KGaA, Дармштадт, Германия работает под наименованием MilliporeSigma.

The Merck logo is displayed in a bold, blue, sans-serif font. The letters are closely spaced and have a slight shadow effect, giving it a three-dimensional appearance. The logo is positioned in the bottom right corner of the page.